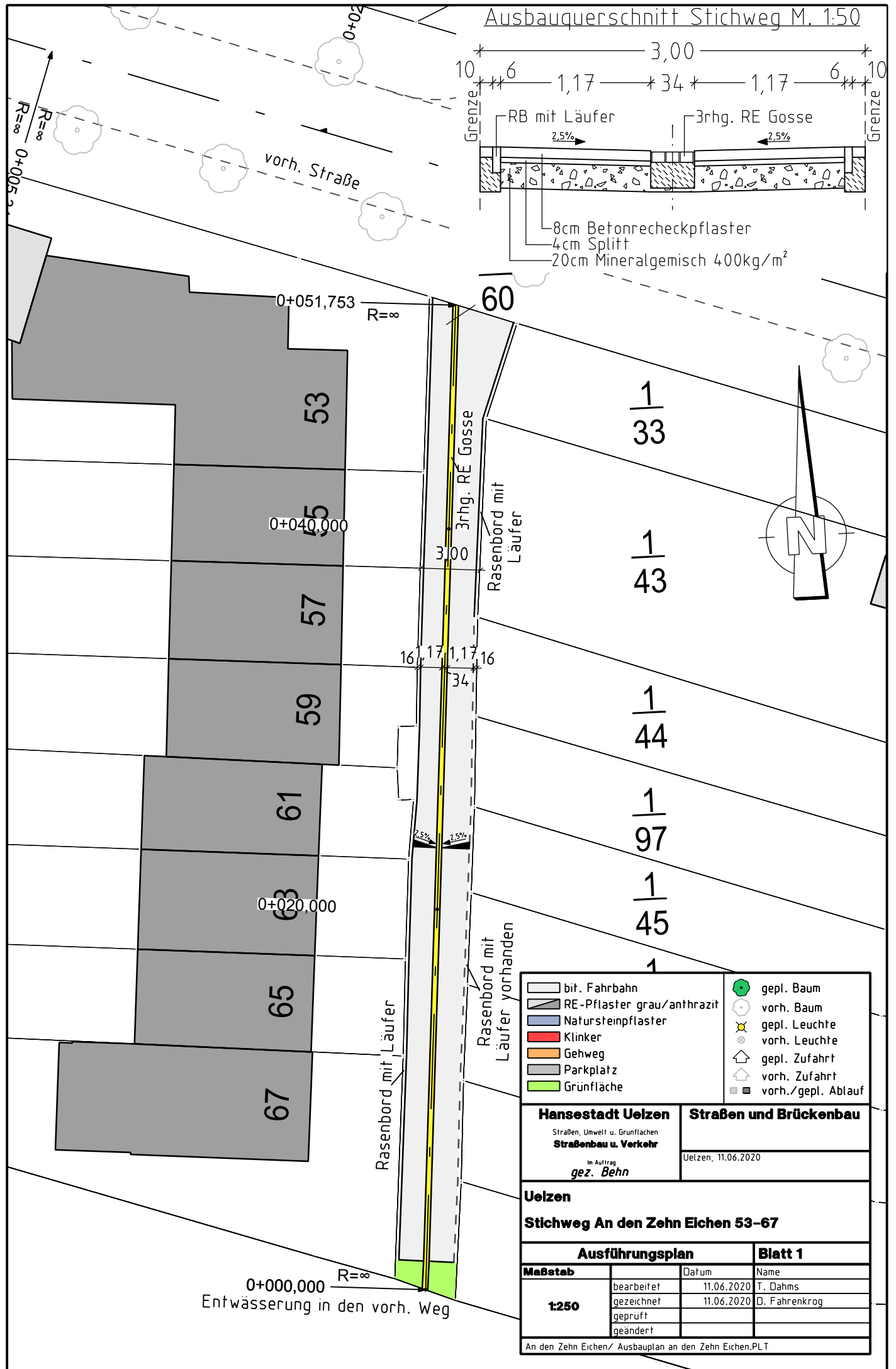
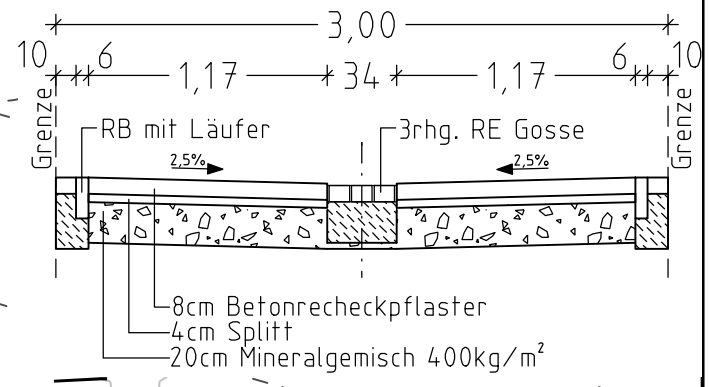


/ Ausbauplan an den Zehn Eichen.PL1

An den Zehn Eichen



Ausbauquerschnitt Stichweg M. 1:50



0+051,753

0+040,000

0+020,000

0+000,000

Rasenbord mit Läufer

Rasenbord mit Läufer vorhanden

Entwässerung in den vorh. Weg

1/33

1/43

1/44

1/97

1/45

1

bit. Fahrbahn	gepl. Baum
RE-Pflaster grau/anthrazit	vorh. Baum
Natursteinpflaster	gepl. Leuchte
Klinker	vorh. Leuchte
Gehweg	gepl. Zufahrt
Parkplatz	vorh. Zufahrt
Grünfläche	vorh./gepl. Ablauf

<b>Hansestadt Uelzen</b> Straßen, Umwelt u. Grünflächen <b>Straßenbau u. Verkehr</b> Im Auftrag <i>gez. Behn</i>	<b>Straßen und Brückenbau</b> Uelzen, 11.06.2020
--	---

**Uelzen**  
**Stichweg An den Zehn Eichen 53-67**

Ausführungsplan		Blatt 1	
<b>Maßstab</b>		<b>Datum</b>	<b>Name</b>
<b>1:250</b>	bearbeitet	11.06.2020	T. Dahms
	gezeichnet	11.06.2020	D. Fahrenkrog
	geprüft		
	geändert		

An den Zehn Eichen/ Ausbauplan an den Zehn Eichen.PL1